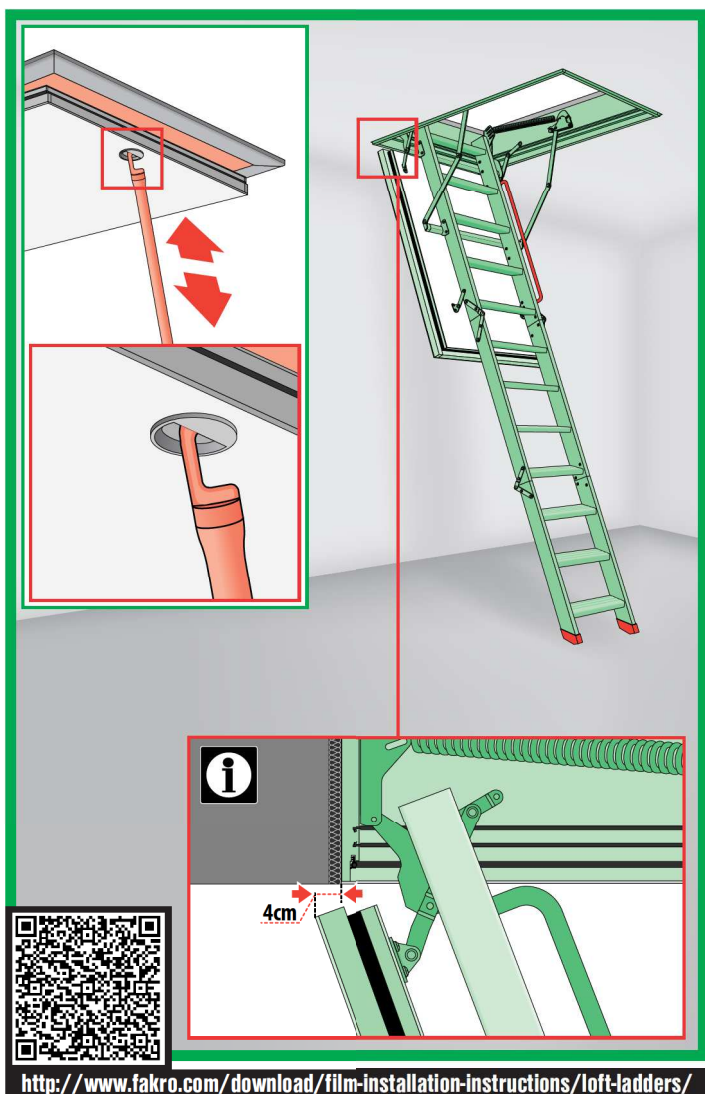




LWF 45

CZ PROTIPOŽÁRNÍ PŮDNÍ SCHODY	NL BRANDWERENDE ZOLDERTRAP
DE FEUERHEMMENDE BODENTREPPPE	PL SCHODY STRYCHOWE OGNIODPORNE
ES ESCALERA ESCAMOTEABLE IGNÍFUGA	PT ESCADA DE SOTAO-ENCAIXADA
FR ESCALIER ESCAMOTABLE COUPE-FEU	RO SCĂRI DE ACCES LA POD REZISTENTE LA FOC
GB FIRE-RESISTANT LOFT LADDER	RU ЧЕРДАЧНАЯ ЛЕСТНИЦА СО ГНЕСТОЙКИМ ЛЮКОМ
HU TŰZÁLLÓ PADLÁSFELJÁRÓ LÉPCSŐ	SK STROPNÉ PROTIPOŽIARNE SKLÁPACIE SCHODY
IT LE SCALE PER LA SOFFITTA	US FIRE-RESISTANT ATTIC STAIRS



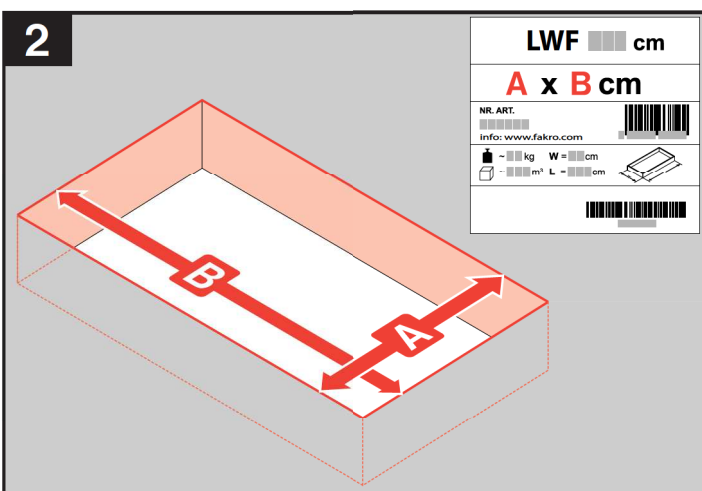
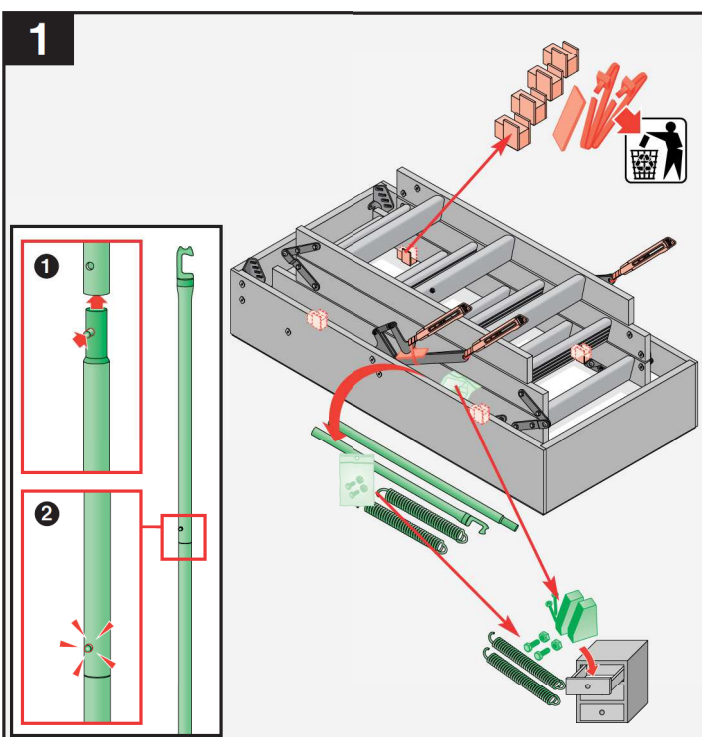
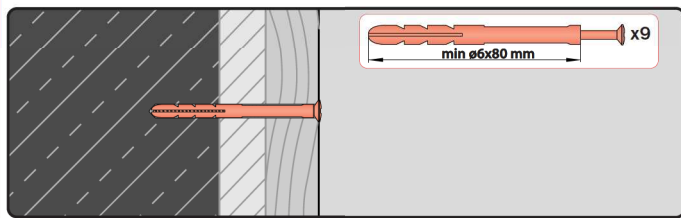
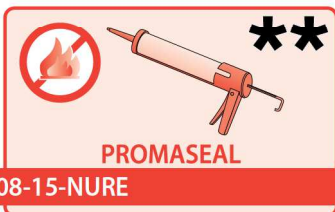
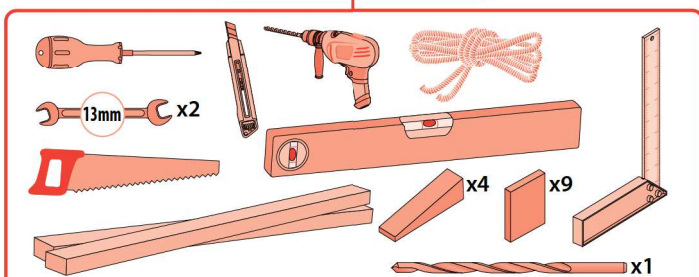
<http://www.fakro.com/download/film-installation-instructions/loft-ladders/>

READ SAFETY INSTRUCTION BEFORE USING

WARNING!
ACHTUNG!
U W A G A !
ATTENTION!
CUIDADO!
ПРИМЕЧАНИЕ!



NC 9CE

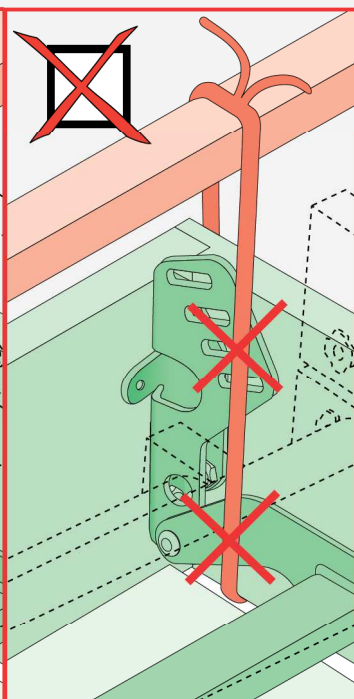
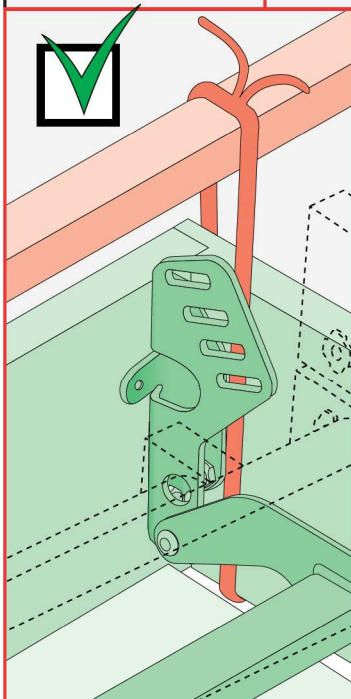
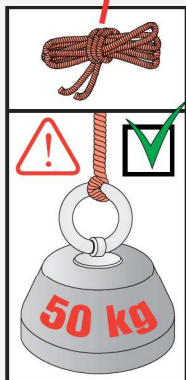
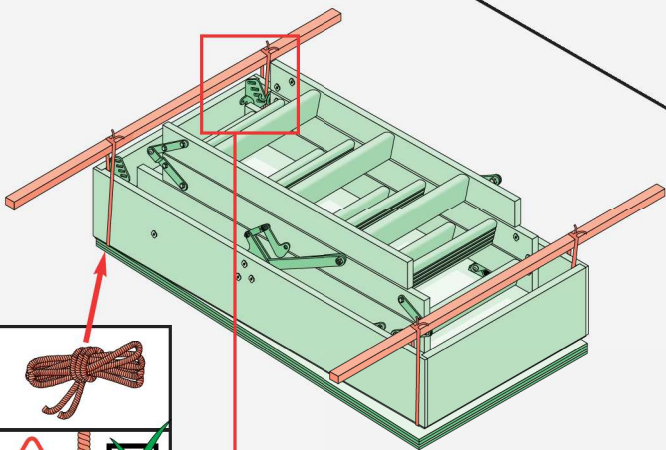
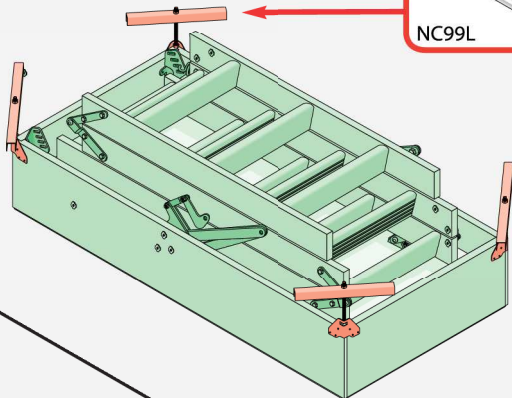


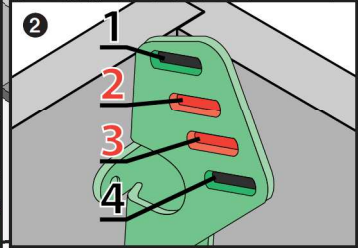
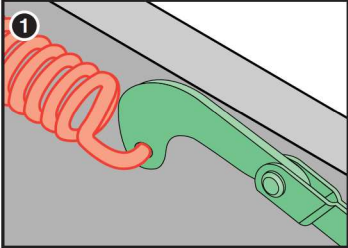
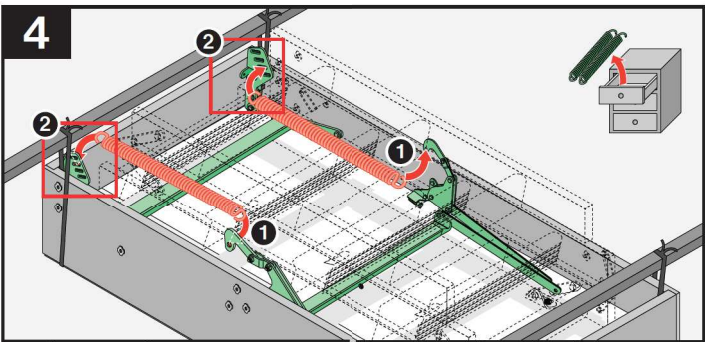
3

LXK



NC99L





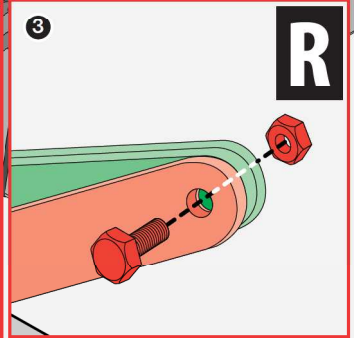
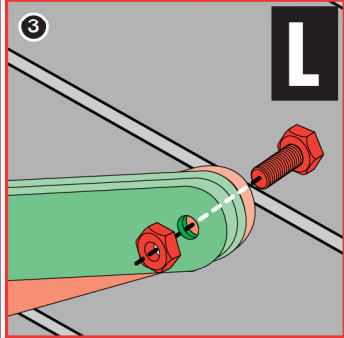
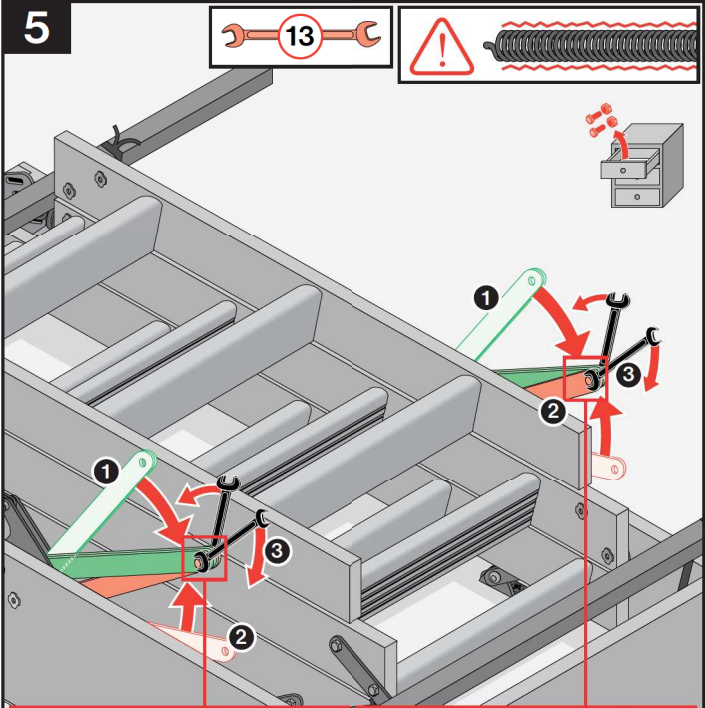
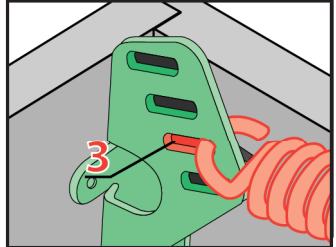
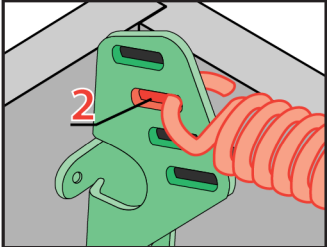
A x B cm

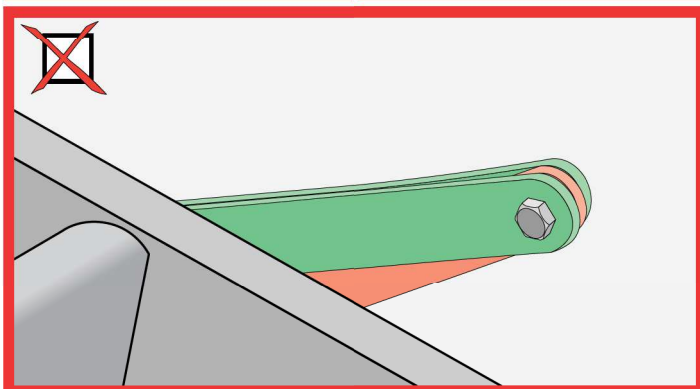
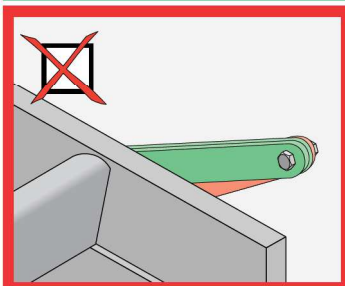
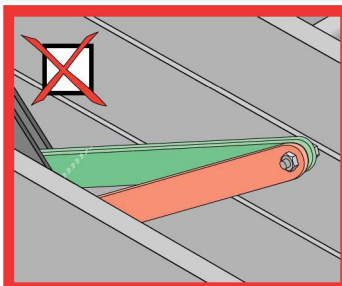
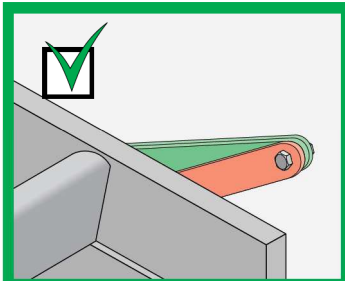
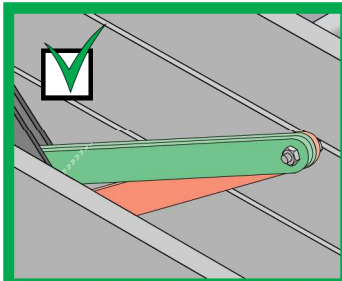
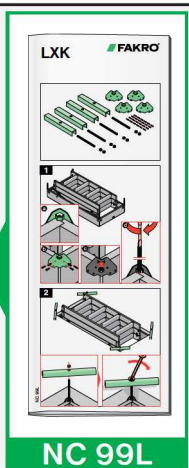
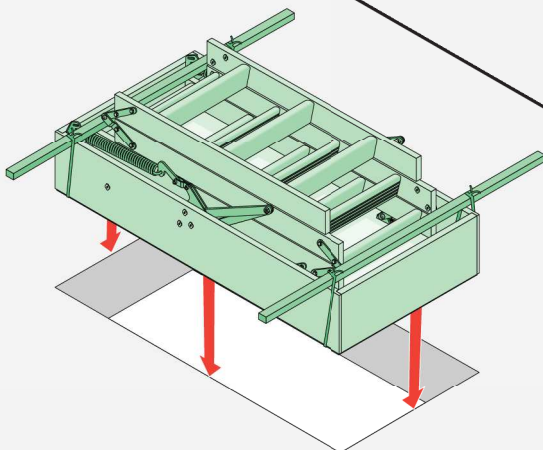
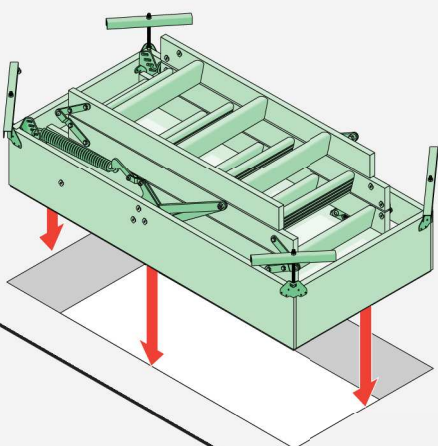
- 70 x 130 cm
- 70 x 140 cm
- 86 x 130 cm



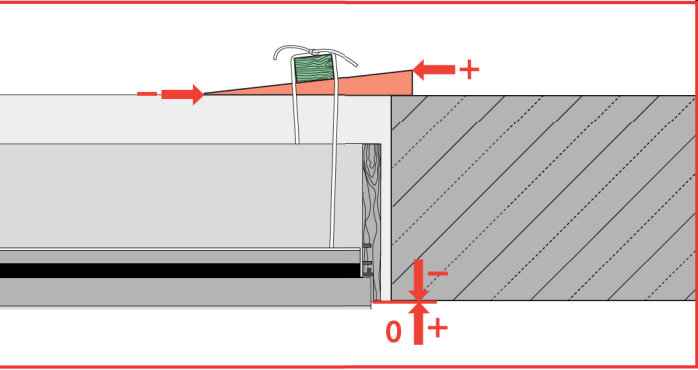
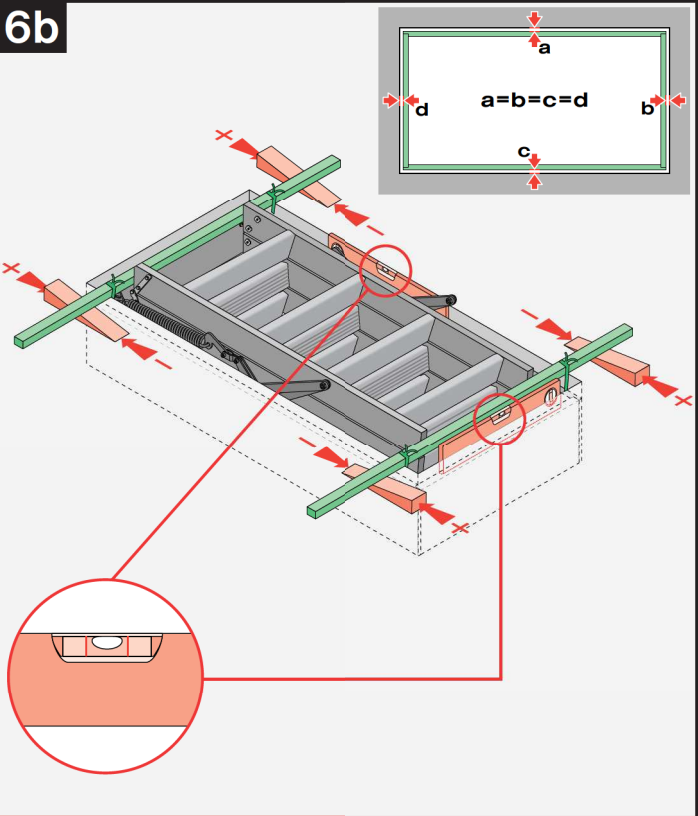
A x B cm

- 60 x 120 cm
- 70 x 120 cm

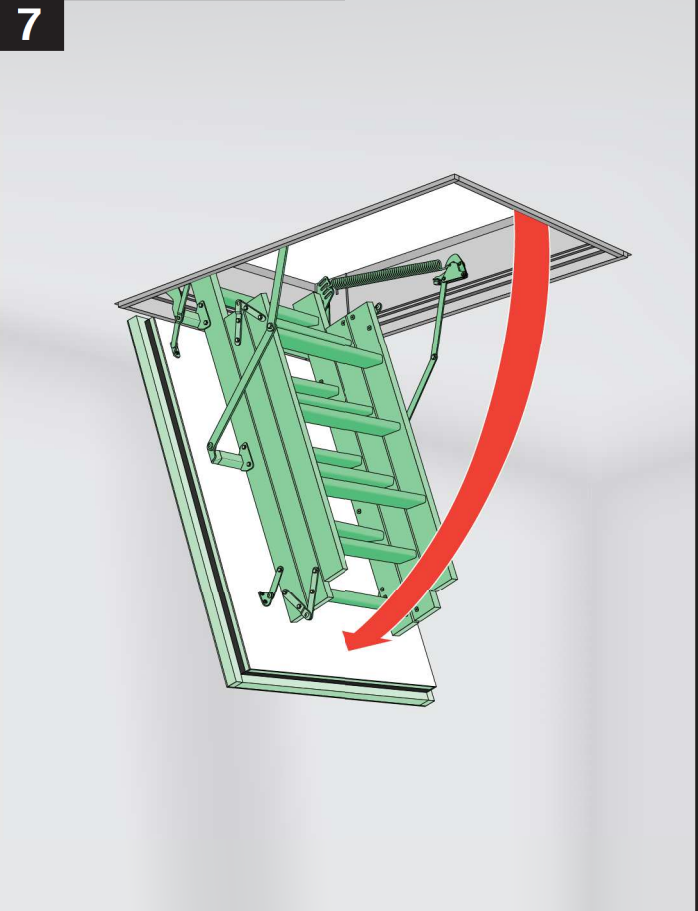


L**R****6a**



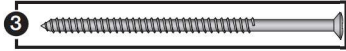
6b



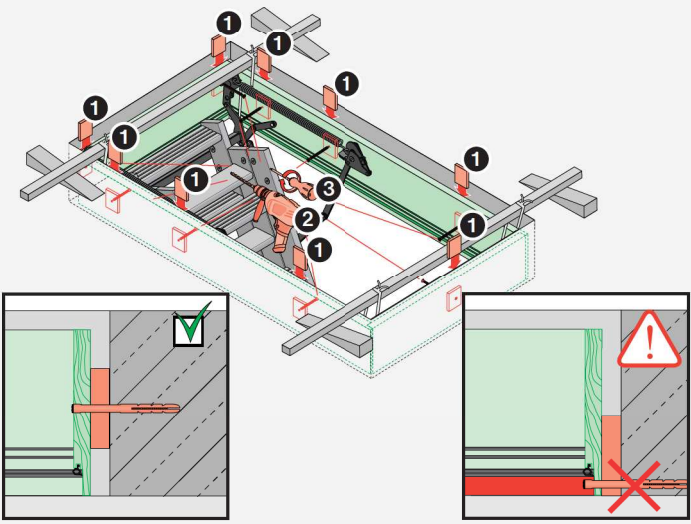
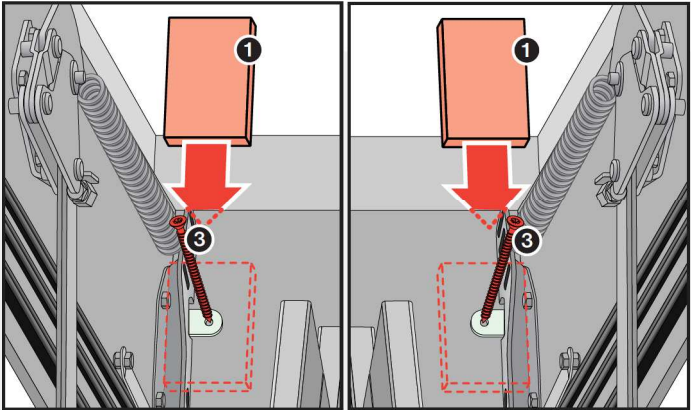
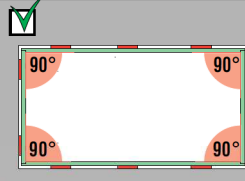
7



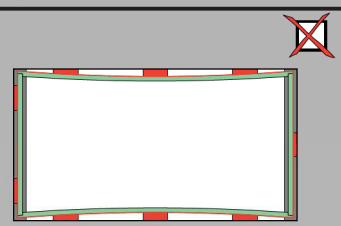
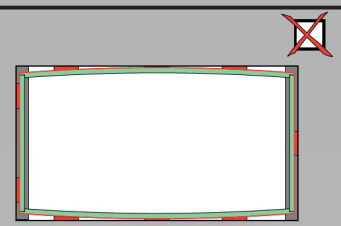
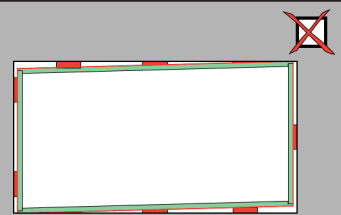
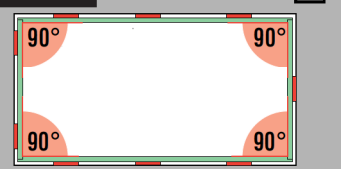
8

- 1 
- 2 
- 3 

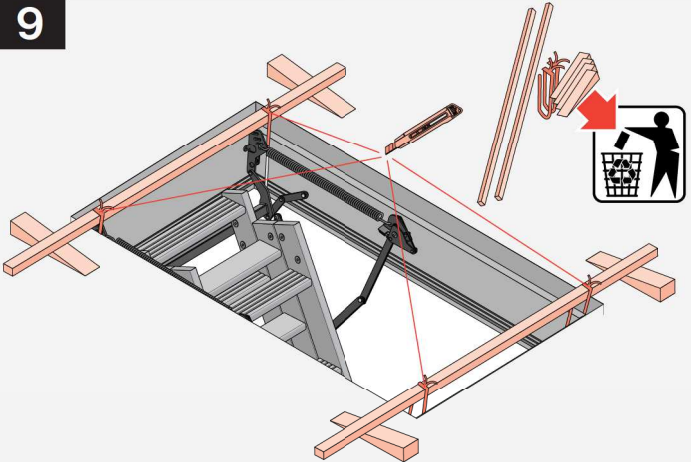
   8*



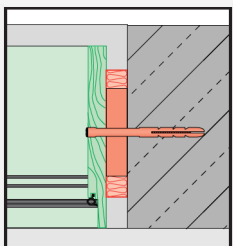
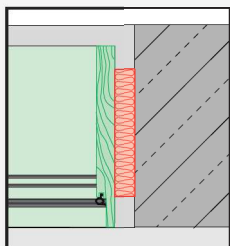
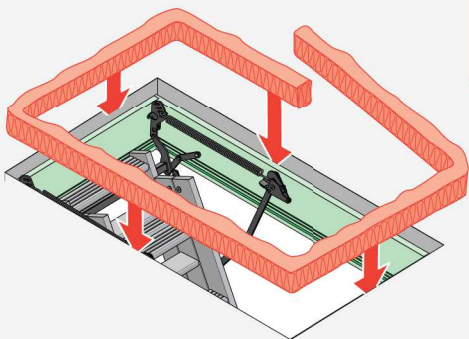
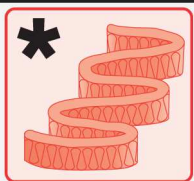
8*



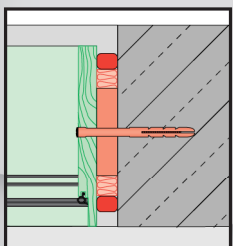
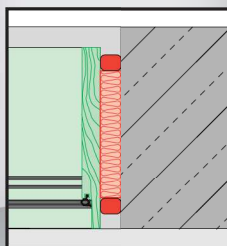
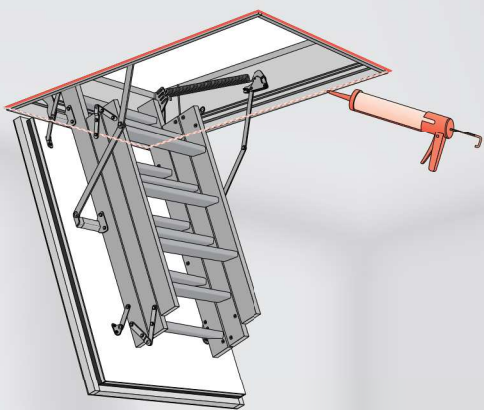
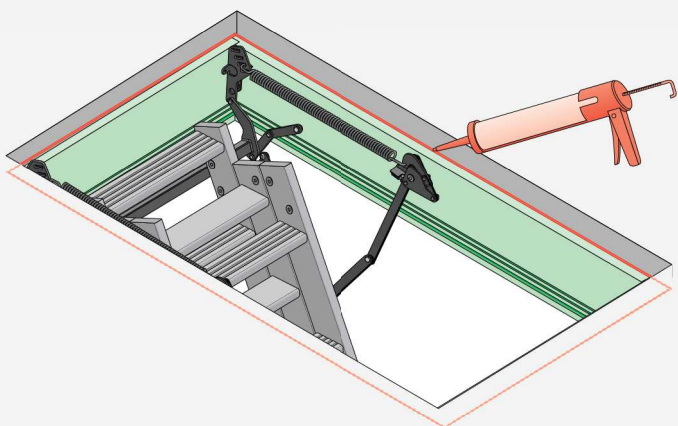
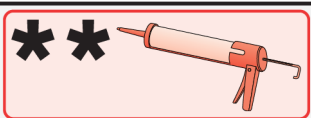
9



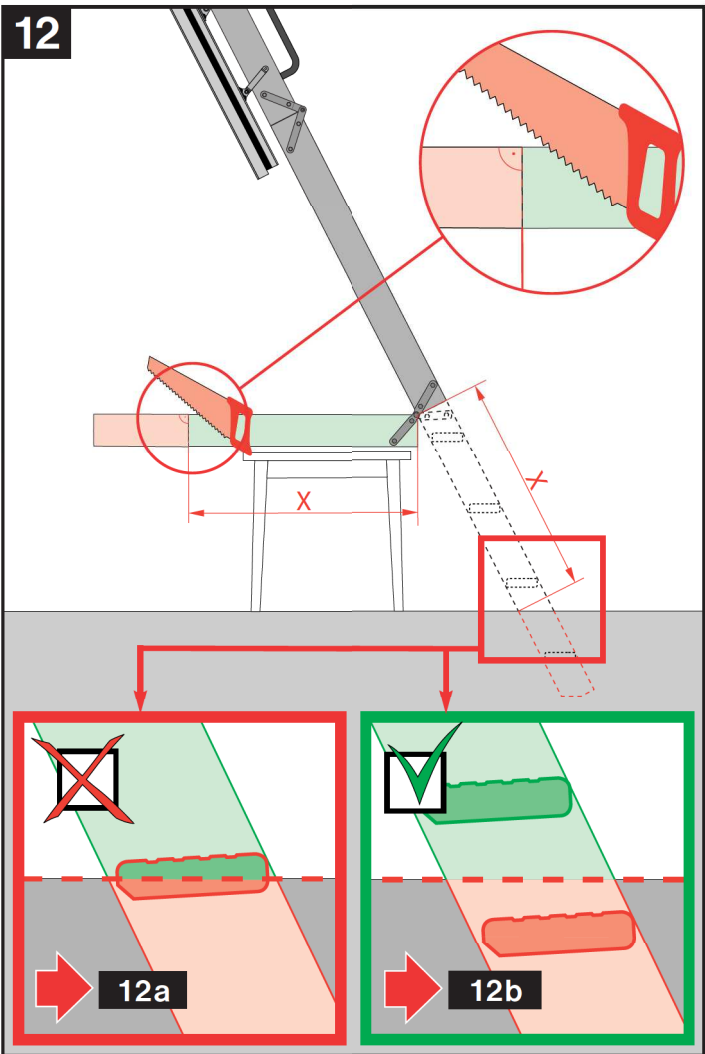
10



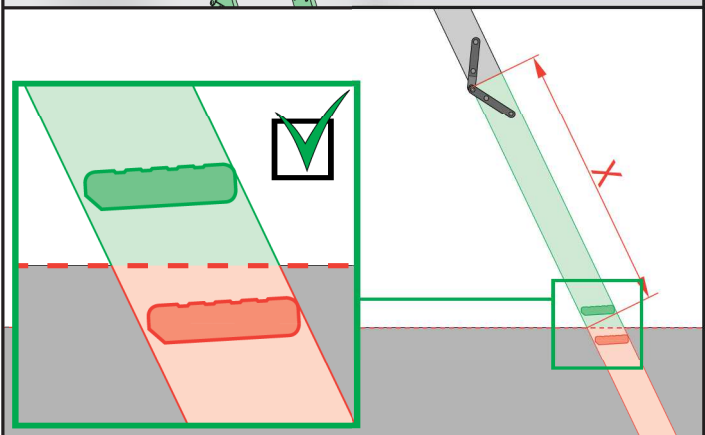
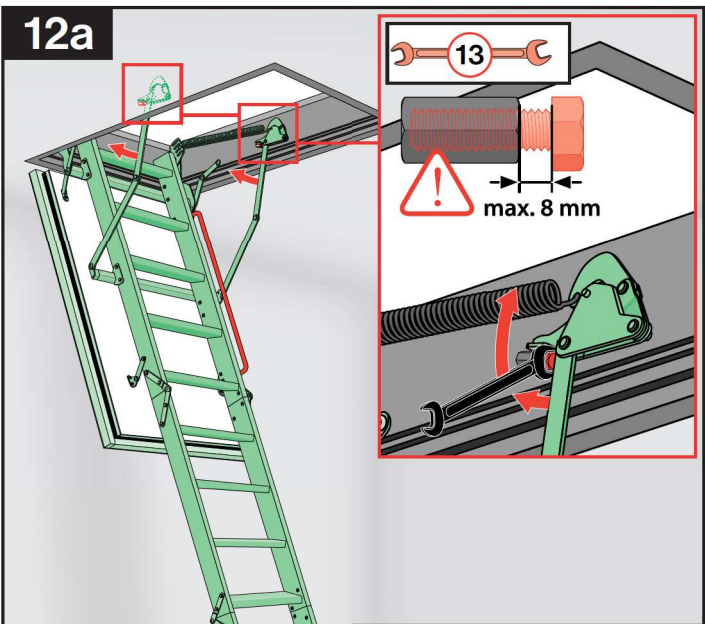
11



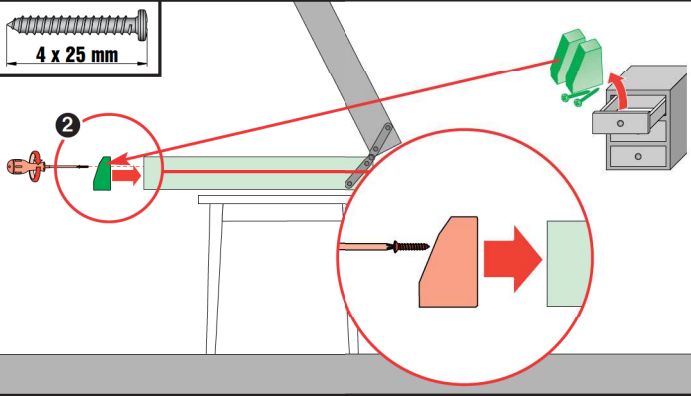
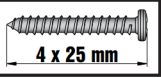
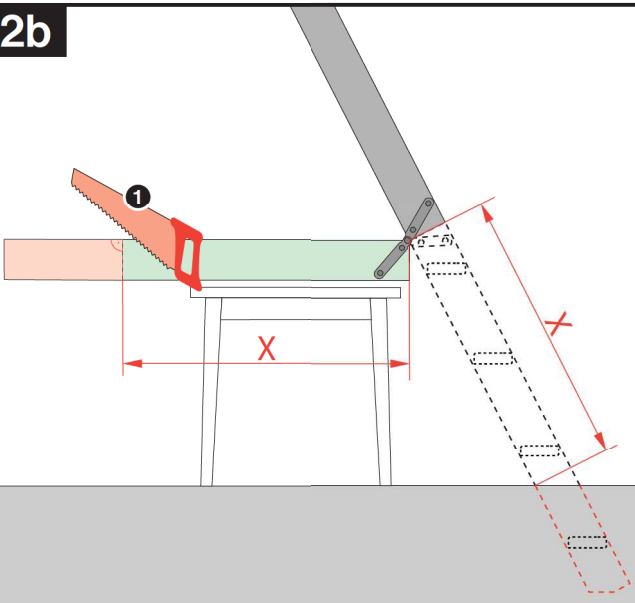
12



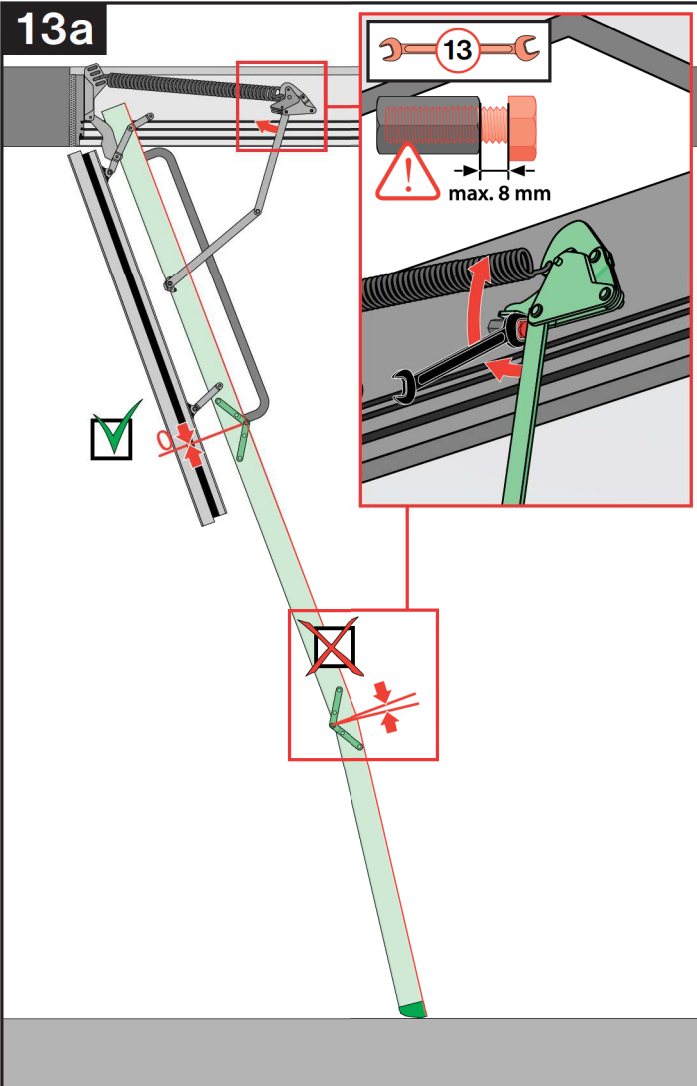
12a



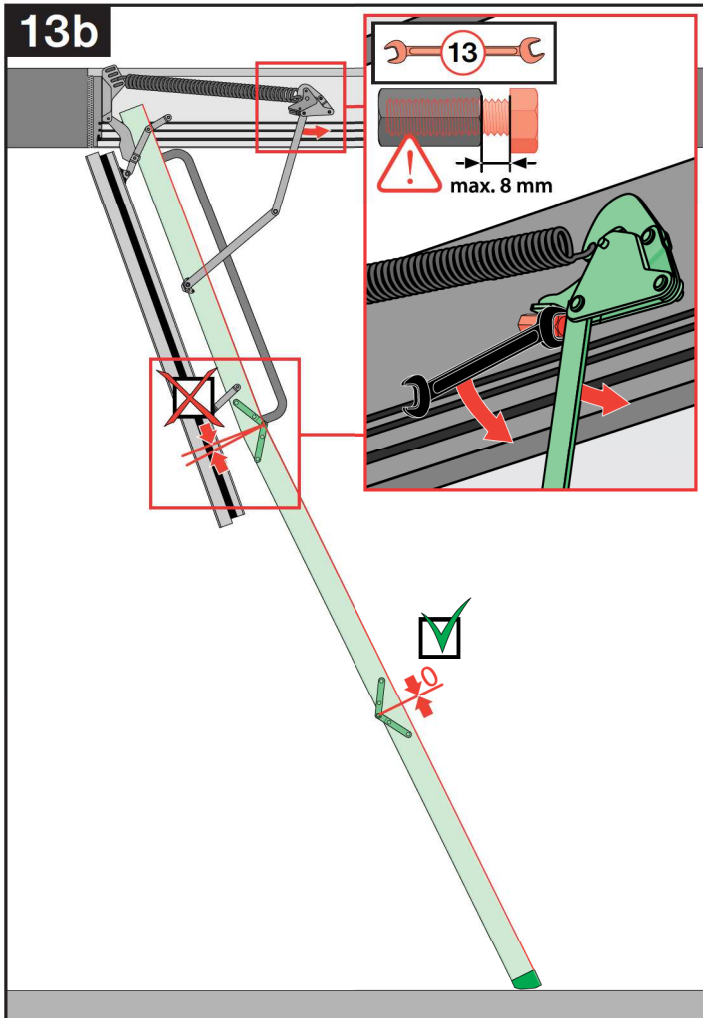
12b



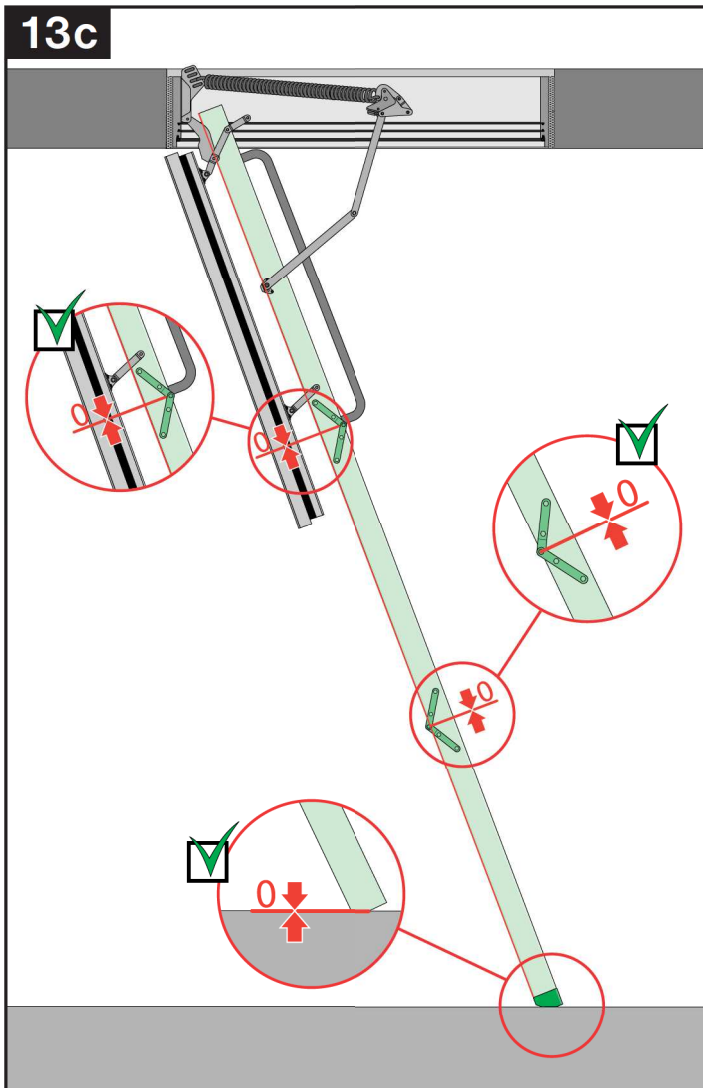
13a

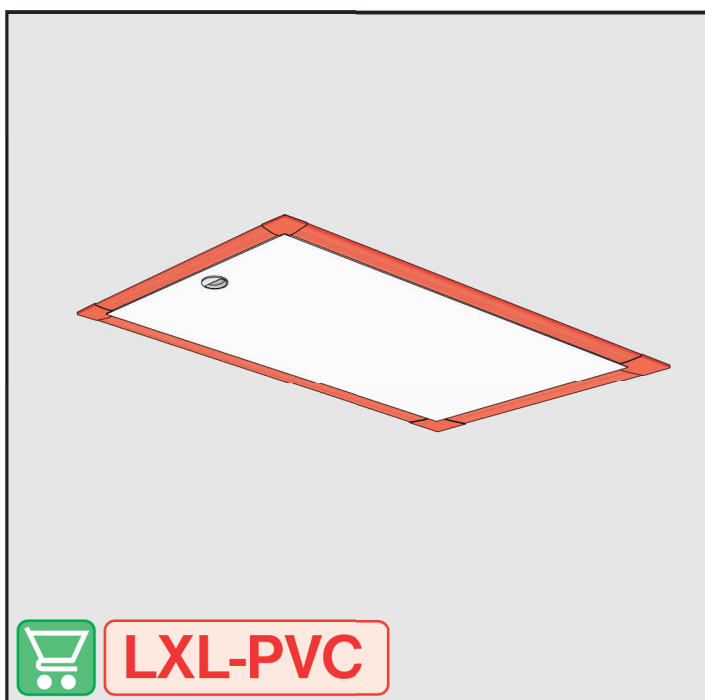
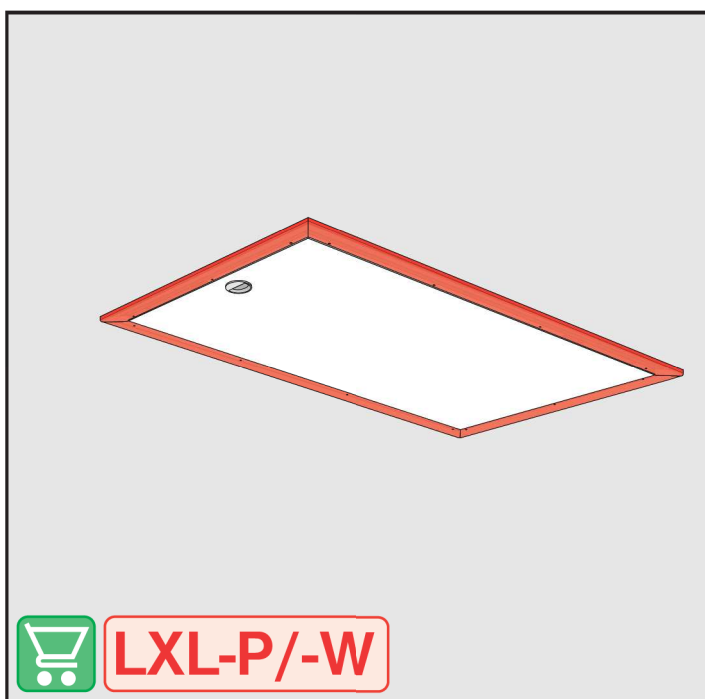
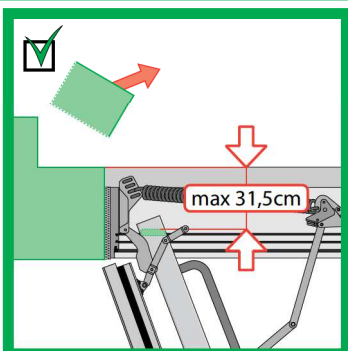
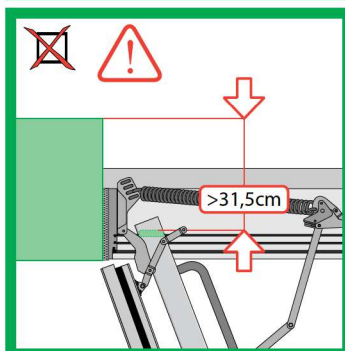
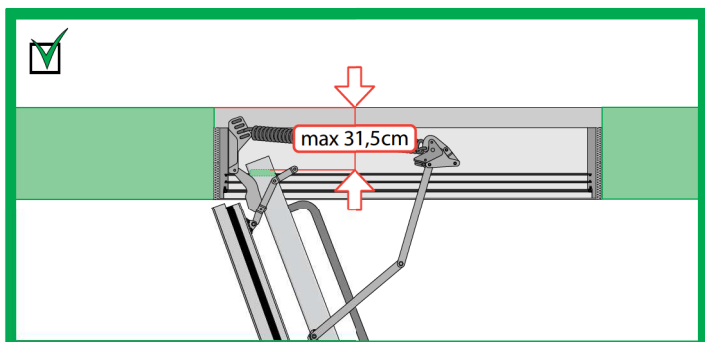


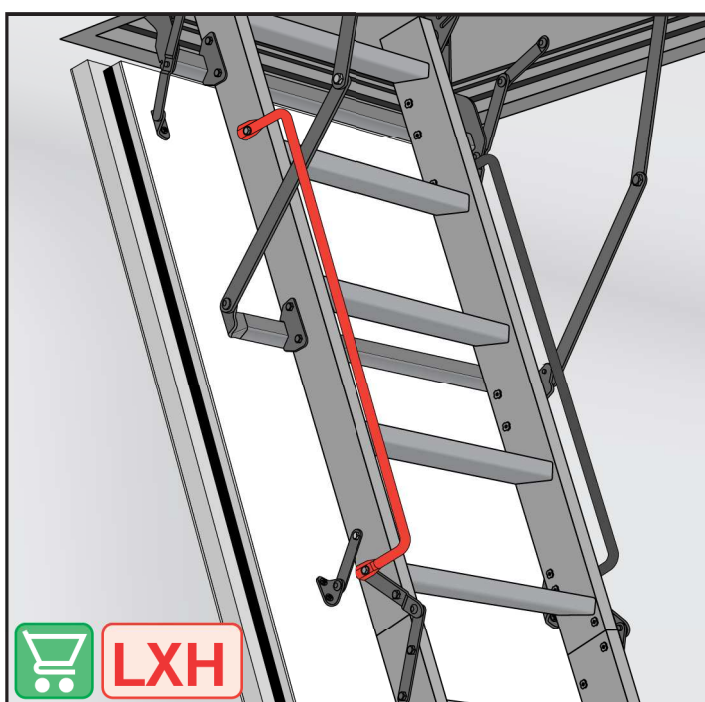
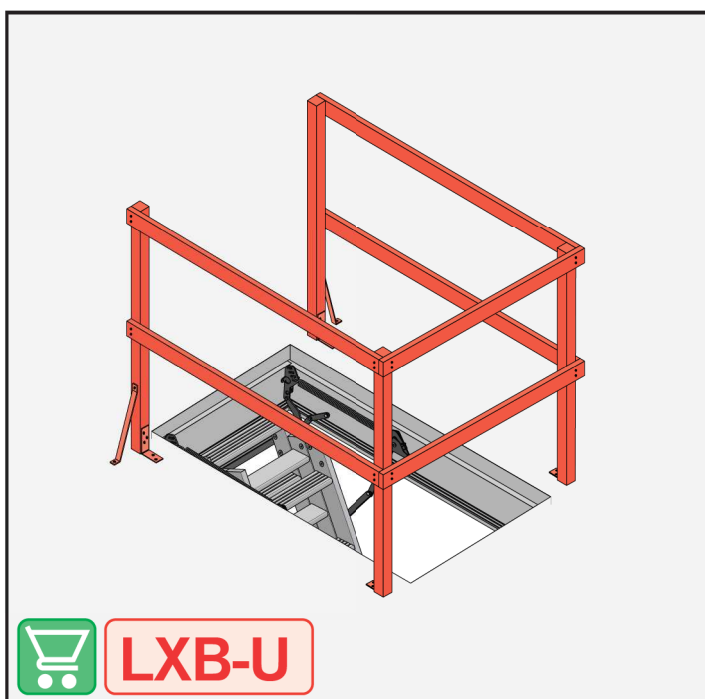
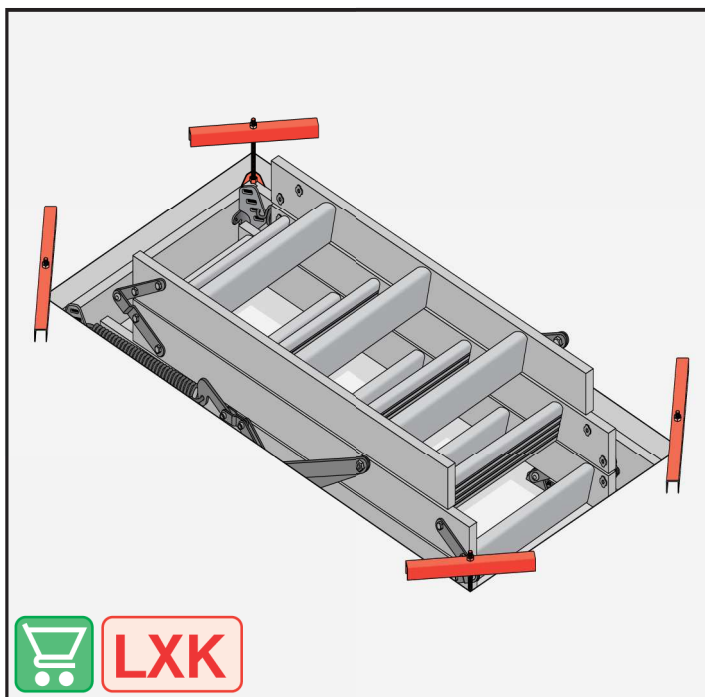
13b



13c



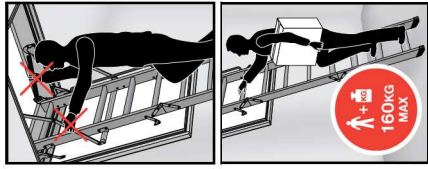
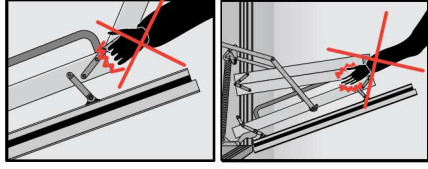
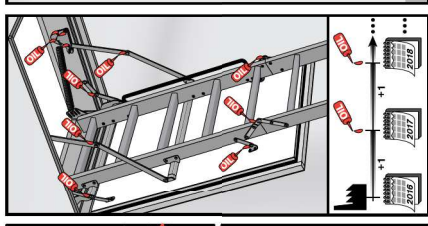
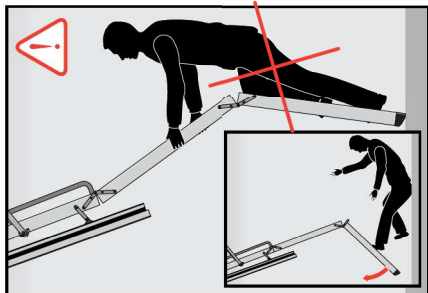
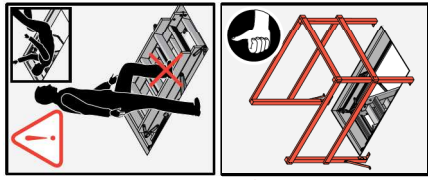
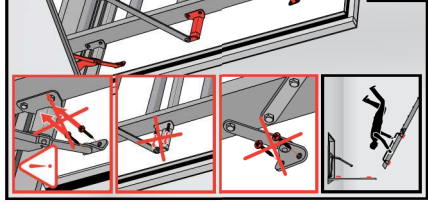
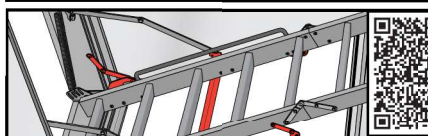
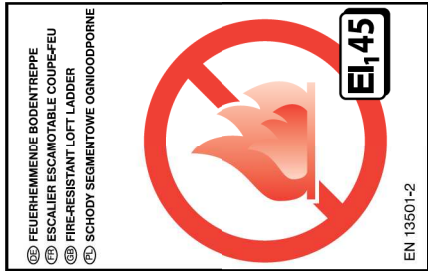




Lined writing area with horizontal lines.

Lined writing area with horizontal lines.

! WARNING! - ACHTUNG! - UWAGA! - ATTENTION! - CUIDADO! - BИMAMИE!



**SAFETY! - SICHERHEIT! - BEZPIECZEŃSTWO!
SECURITÉ! - SEGURIDAD! - БЕЗОПАСНОСТЬ!**
<http://www.fakro.com/download/safety-instructions/loft-ladders.php>

EN 14975

FAKRO
www.fakro.com

Wyrob wprowadzony do obrotu na zasadzie wzajemnego uznawania zgodnie z Art. 5 (punkt 5.3) ustawy o wyrobach budowlanych z dnia 13 czerwca 2013 r. o zmianie ustawy o wyrobach budowlanych oraz ustawy o systemie oceny zgodności (Dz. U. 2013 poz. 898, Art. 5.3).

CZ Výrobce a Prodávce nenesou žádnou odpovědnost za nedodržení příslušných předpisů zákona, stavebních předpisů a bezpečnostních požadavků plus uživatele výrobku, architektu, montáž nebo majitele objektu.
DE Hersteller und Verkäufer übernehmen keine Haftung für Nichtbeachtung entsprechender Rechts- und Bauvorschriften sowie Sicherheitsanforderungen seitens Produktbenutzers, Architekten, Monteure oder Gebäudebesitzer.
ES El fabricante y el vendedor no tienen ninguna responsabilidad por el incumplimiento de la ley vigente, normas de construcción y exigencias de seguridad por parte del usuario del producto, arquitecto, instalador o el propietario del edificio.
FR Le fabricant et le revendeur ne prend aucune responsabilité de ne pas respecter les lois applicables, les règlements sur les bâtiments et les exigences de sécurité par l'utilisateur du produit, l'architecte, l'installateur ou le propriétaire du bâtiment.
GB Manufacturer and Seller shall bear no liability for failure to comply with the applicable laws, building codes and safety requirements by the user of the product, architect, fitter or owner of the building.
HU A Gyártó és a Forgalmazó nem vállal semmiféle felelősséget a vonatkozó törvényi, építési és biztonsági előírások termékfelhasználó, építész, beépítőmester vagy építéstudájonos általi be nem tartásáért.
IT Il Produttore e il Rivenditore non potranno essere ritenuti responsabili per il mancato rispetto, da parte dell'utente del prodotto, del progettista, dell'installatore o del proprietario dell'edificio, delle leggi vigenti, nonché dei regolamenti edilizi e di quelli relativi alla sicurezza.

NL De fabrikant en verkoper zijn niet aansprakelijk voor gevolgen bij het niet opvolgen van toepasselijke wetten, bouwvoorschriften en veiligheidsvoorschriften door de gebruiker van het product, de architect, de installateur of de eigenaar van het gebouw.
PL Producent i Sprzedawca nie ponosi żadnej odpowiedzialności za nieprzestrzeganie stosownych przepisów prawa, przepisów budowlanych i wymogów bezpieczeństwa przez użytkownika produktu, architekta, montażystę lub właściciela budynku.
PT O fabricante e o vendedor não tem nenhuma responsabilidade pelo o não cumprimento da lei, códigos de construção e as exigências de segurança por parte do usuário do produto, arquiteto, instalador ou proprietário do edifício.
RO Nici producătorul, nici distribuitorul nu își vor asuma niciun fel de răspundere pentru nerespectarea legilor în vigoare, a legilor din domeniul construcțiilor sau a măsurilor de siguranță impuse utilizatorilor produsului, arhitecților, montajorilor sau proprietarilor clădirilor.
RU В случае несоблюдения архитектором, монтажником или владельцем здания строительных правил и норм безопасности ответственность с производителя и продавца снимается.
SK Výrobca a predajca nenesú žiadnu zodpovednosť za nedodržanie príslušných ustanovení zákona, stavebných predpisov a bezpečnostných požiadaviek užívateľom výrobku, architektom, montérom alebo majiteľom objektu.